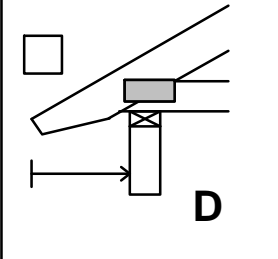
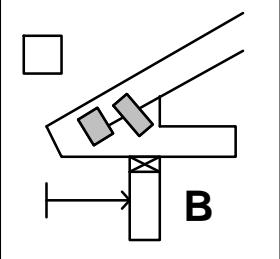
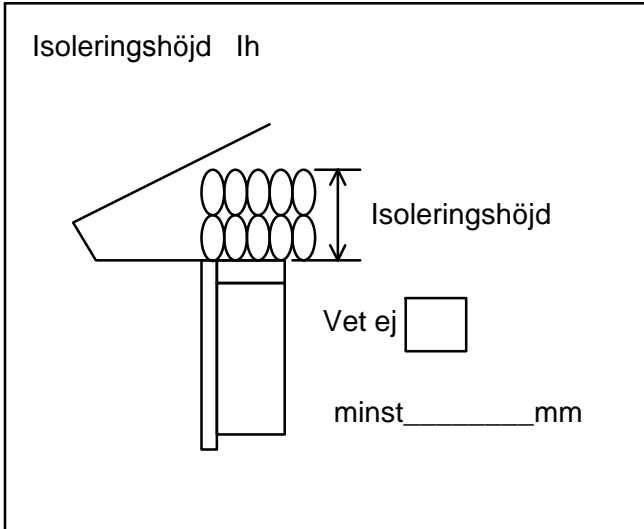
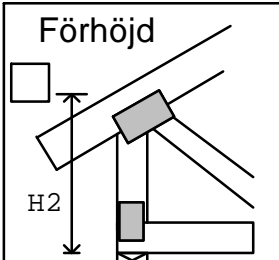
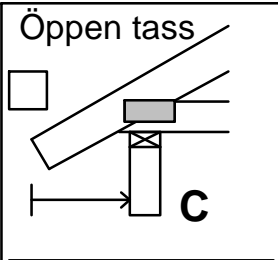
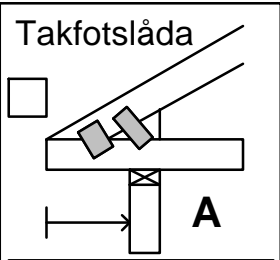
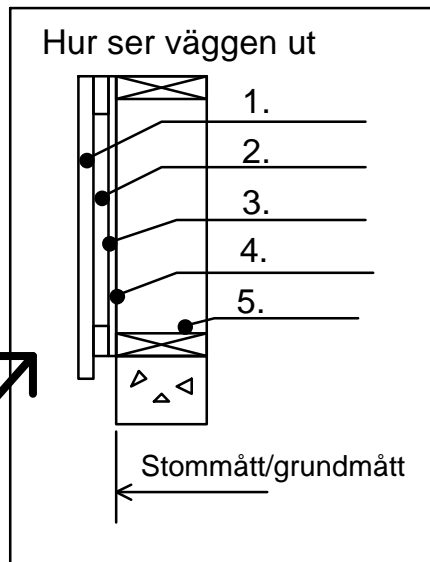
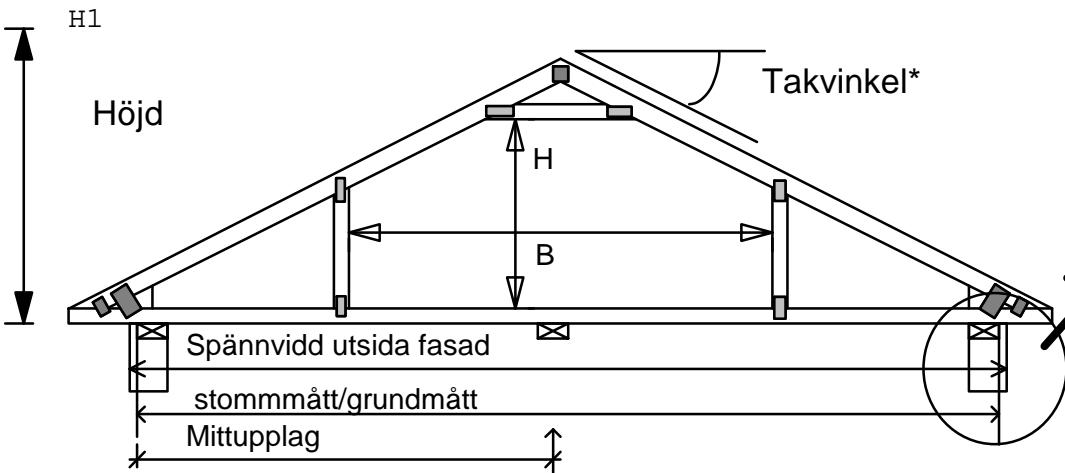


Exempel på RAM takstol



Kontaktuppgifter

Namn.....

Gata.....

Postadress.....

Telefon nr.....

Kommun:.....

Leveransadress.....

E-post.....

Org nr.....

Konstruktion och materialuppgifter

Antal takstolar _____

Byggnadens längd _____

Typ av byggnad Förråd Bostad

Spännvidd _____

Grundens mått _____

Beklädnad : betongpannor Plåt

Leverans Hämtar själv

Vill även få offert på :

Råspont

Papp **Ja** **Nej**

Läkt

Takpannor

Vattenavrinning

Stockholms Takstolsfabrik AB 070 557 1866
 soren@stockholmstakstolsfabrik.se