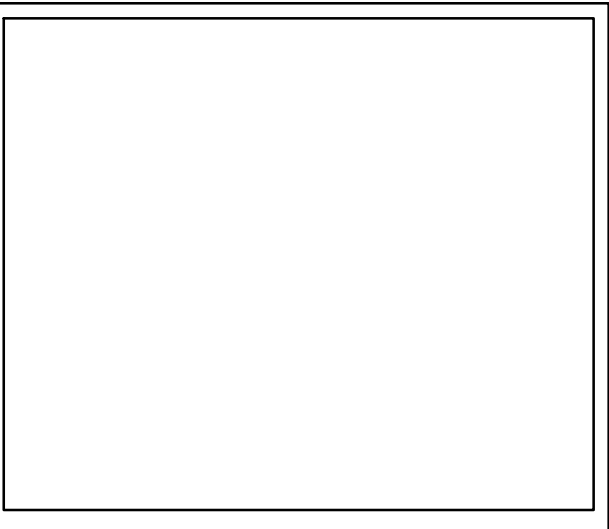
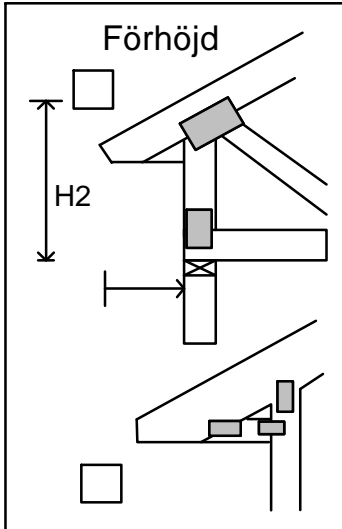
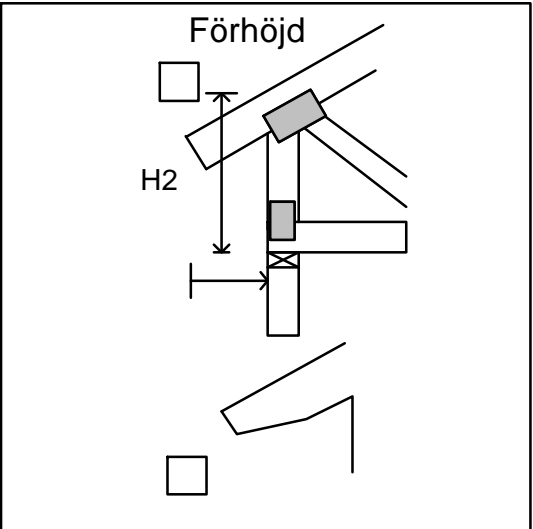
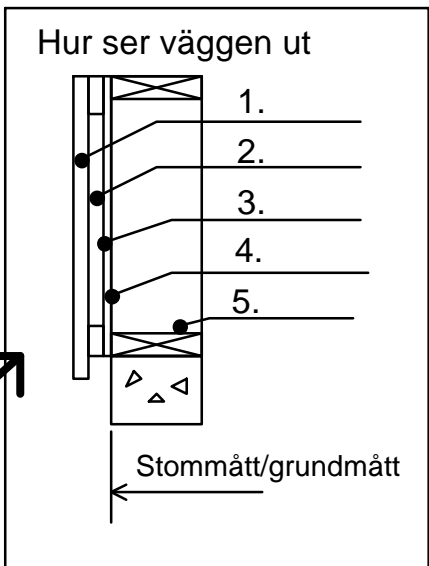
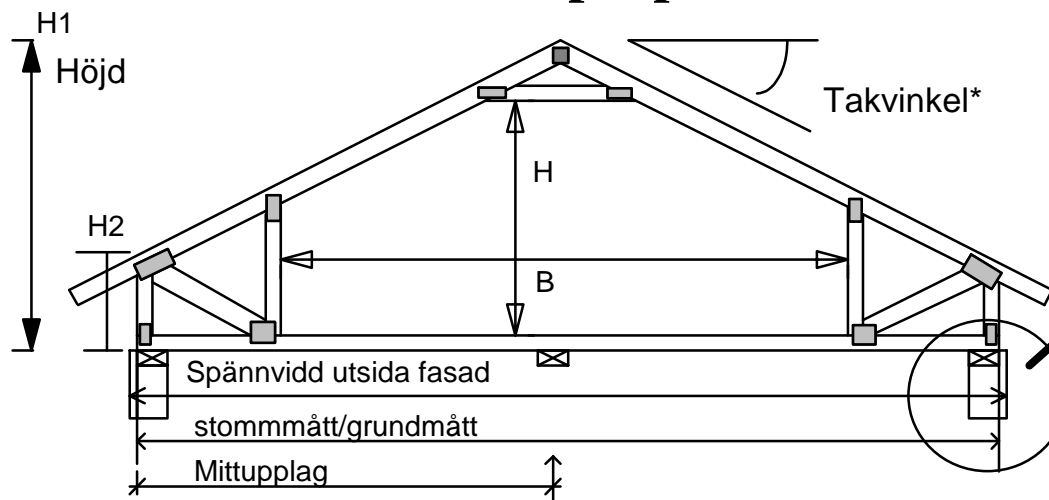


# Exempel på RAM takstol



## Kontaktuppgifter

Namn.....

Gata.....

Postadress.....

Telefon nr.....

Kommun:.....

Leveransadress.....

E-post.....

Org nr.....

## Konstruktion och materialuppgifter

Antal takstolar \_\_\_\_\_

Byggnadens längd \_\_\_\_\_

Typ av byggnad      Förråd      Bostad

Spännvidd \_\_\_\_\_

Grundens mått \_\_\_\_\_

Beklädnad : betongpannor      Plåt

Leverans      Hämtar själv

## Vill även få offert på :

Råspont

Papp

Läkt

Takpannor

Vattenavrinning

Ja      Nej

Stockholms Takstolsfabrik AB    070 557 1866  
 soren@stockholmstakstolsfabrik.se